

Naświetlacze Ex do stref zagrożenia wybuchem: 1/21 ; PX 0440H, HIT - 400 W, otwory pod dławicę 2 X M25

Kod Elektriako: 99785



UWAGA: Zdjęcie poglądowe dla całej rodziny produktów.

Dane techniczne:

- Zakres temperatury otoczenia **-20 - +55 st. C**
- Moc **400 W**
- Trzonek **E40**
- Zakres temperatury otoczenia **-20 - +55 st. C**
- Moc **400 W**
- Trzonek **E40**

GWINT METALOWY, ODBŁYŚNIK WĄSKOKĄTNY

Reflektory przeznaczone do trudnych warunków. Dzięki wysokiemu stopniowi ochrony IP66, oprawy nadają się do oświetlenia dużych powierzchni i obiektów w trudnych warunkach środowiskowych.

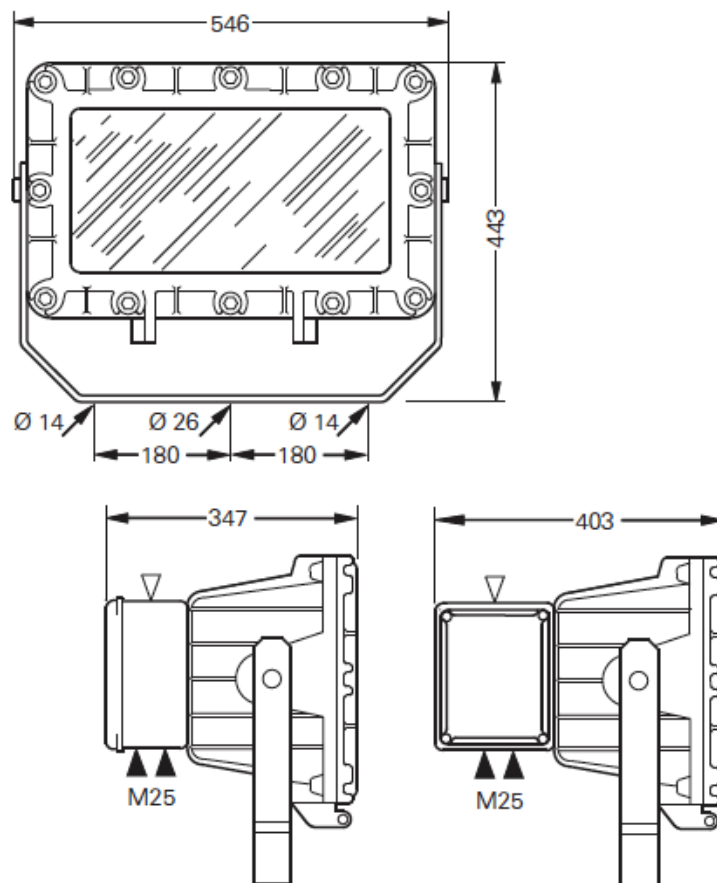
Przykładowe zastosowania

- petrochemia
- gazownie, rurociągi,

- rafinerie i rampy załadunkowe.

Wysokoprężne lampy wyładowcze od 70 W do 600 W zapewniają wysoki poziom natężenia oświetlenia.

PX 04 and FLT 10



▷ optional entry, on request
▴ entry

UWAGA: Zdjęcie poglądowe dla całej rodziny produktów.