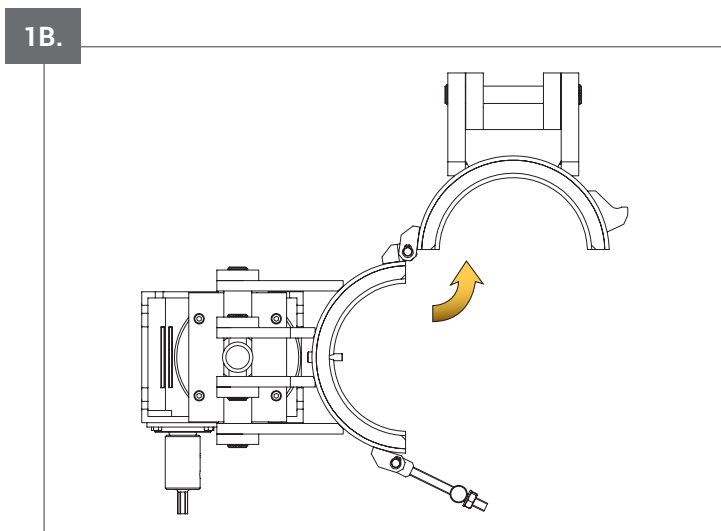
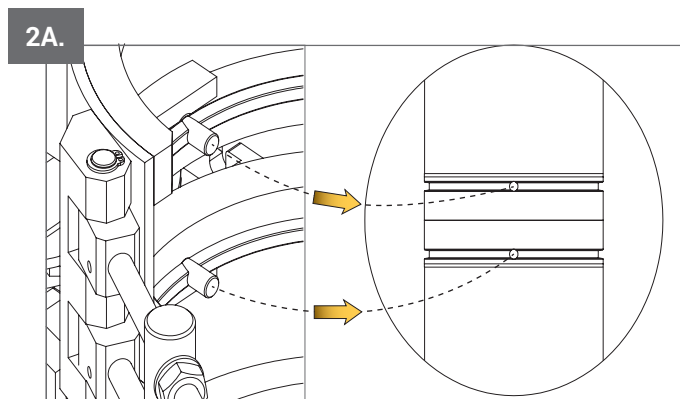
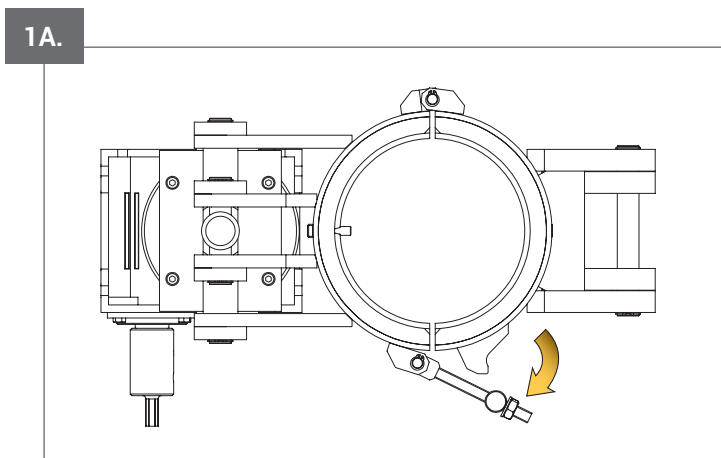
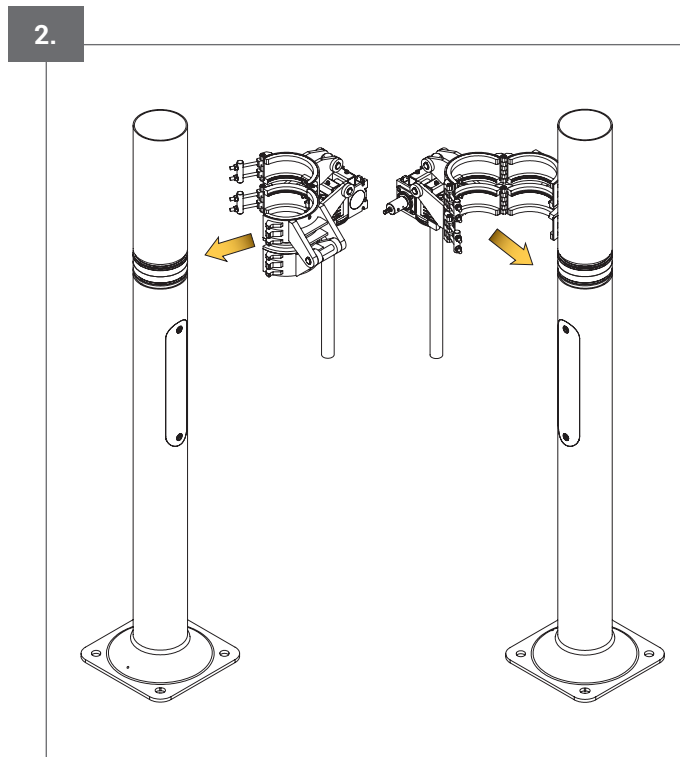
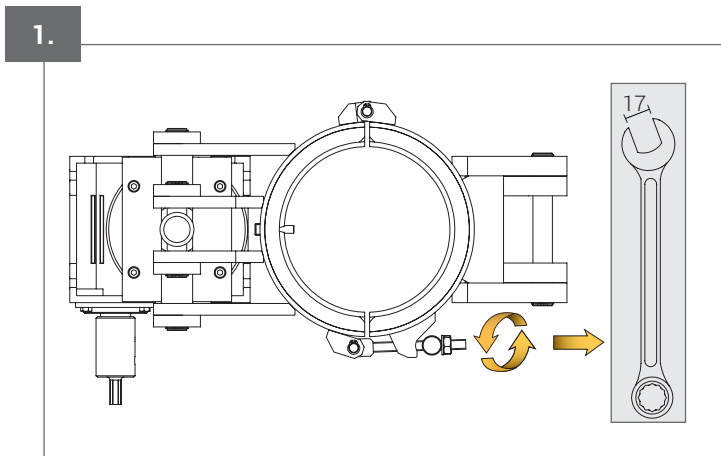
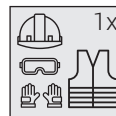
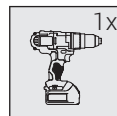
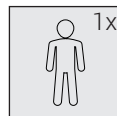
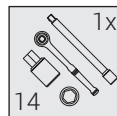
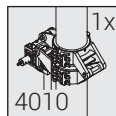
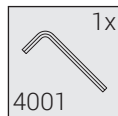
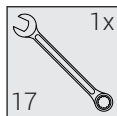


Mechanizm przegubowy do słupów SAL ...M/P

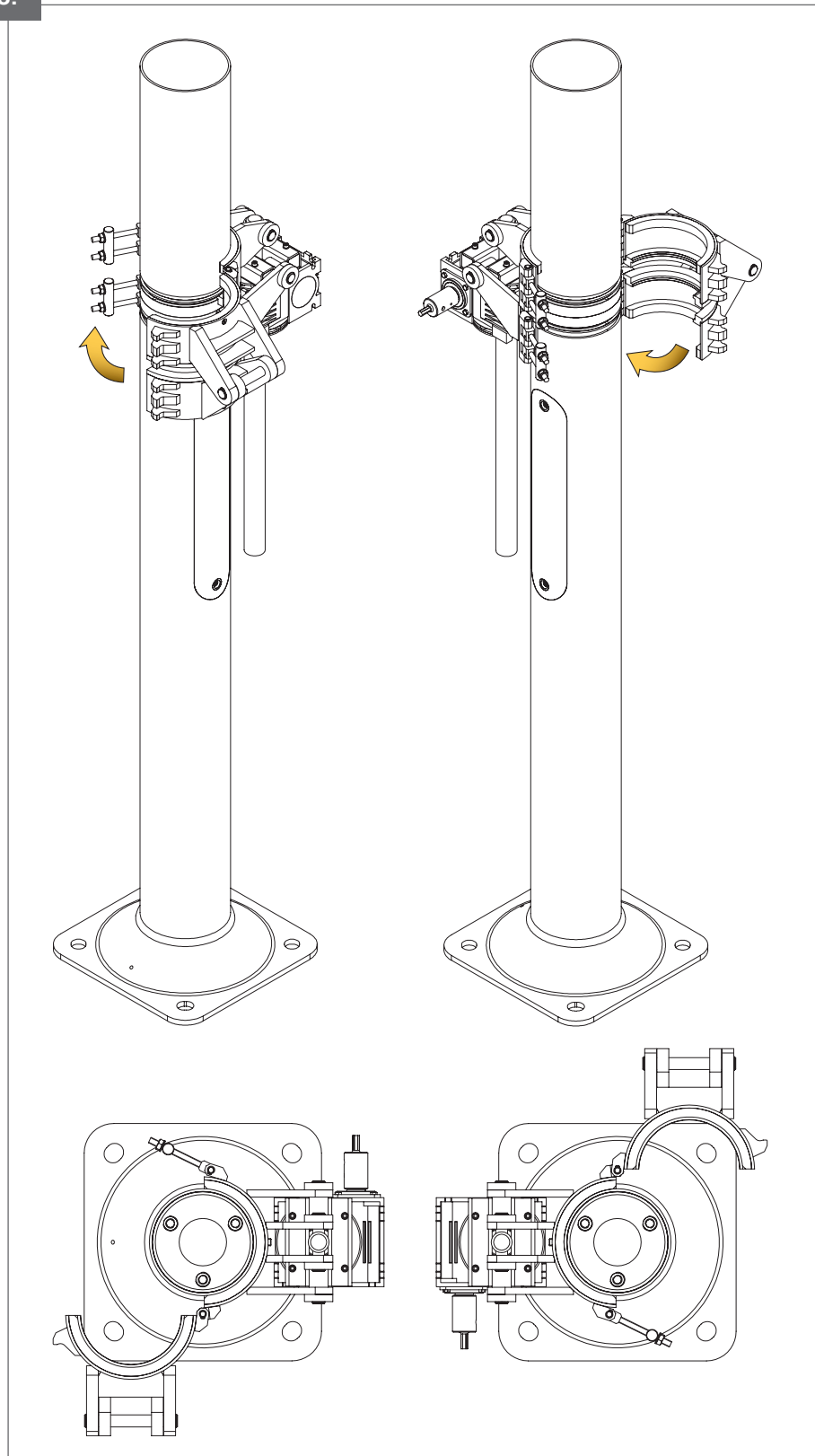
Pivoting mechanism for columns SAL ...M/P

Механизм поворота для колонок SAL ...M/P

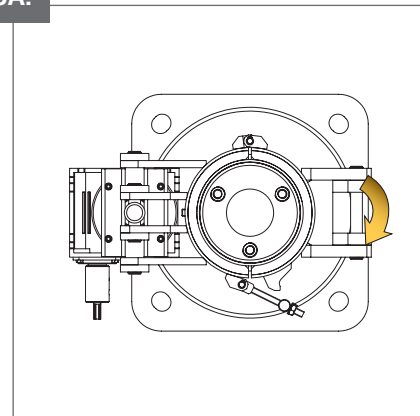


Mechanizm przegubowy do słupów SAL ...M/P  
Pivoting mechanism for columns SAL ...M/P  
Механізм поворота для колонок SAL ...M/P

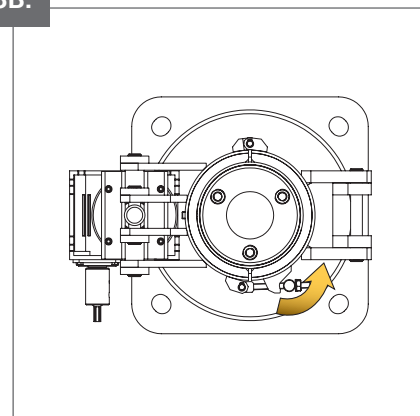
3.



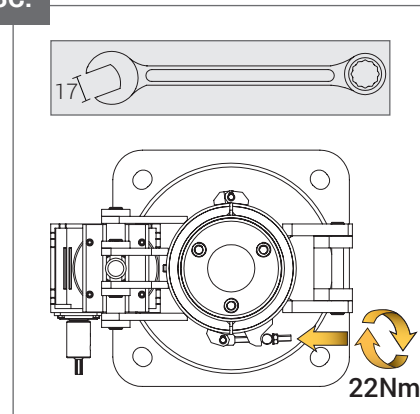
3A.



3B.

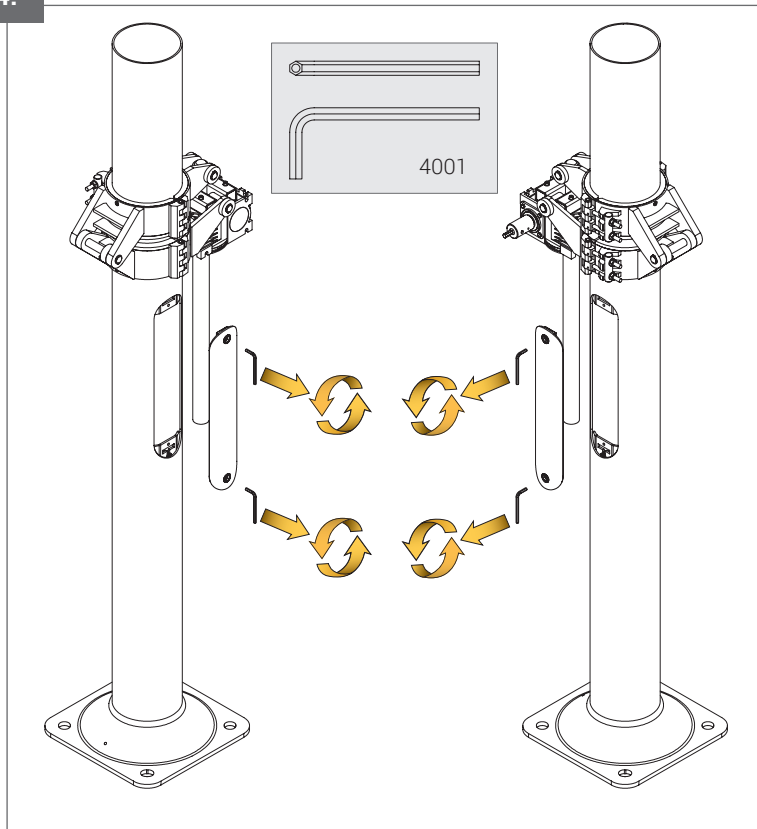


3C.

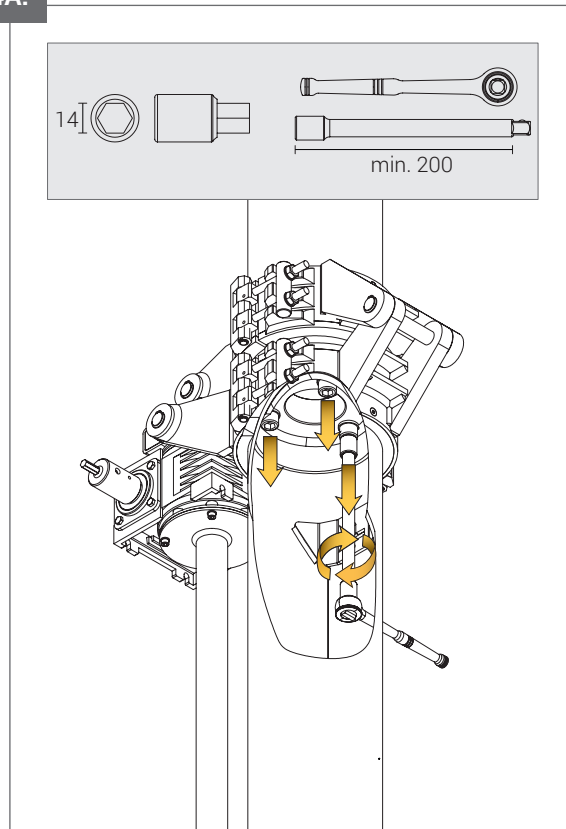


Mechanizm przegubowy do słupów SAL ...M/P  
Pivoting mechanism for columns SAL ...M/P  
Механізм поворота для колонок SAL ...M/P

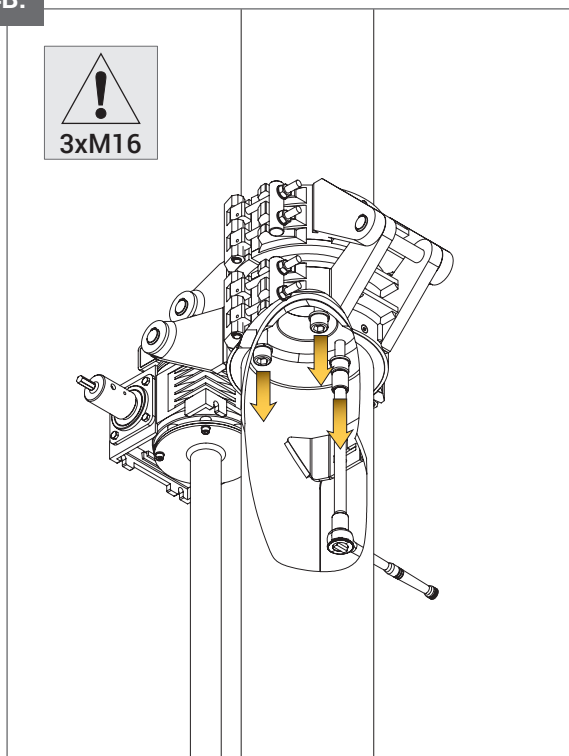
4.



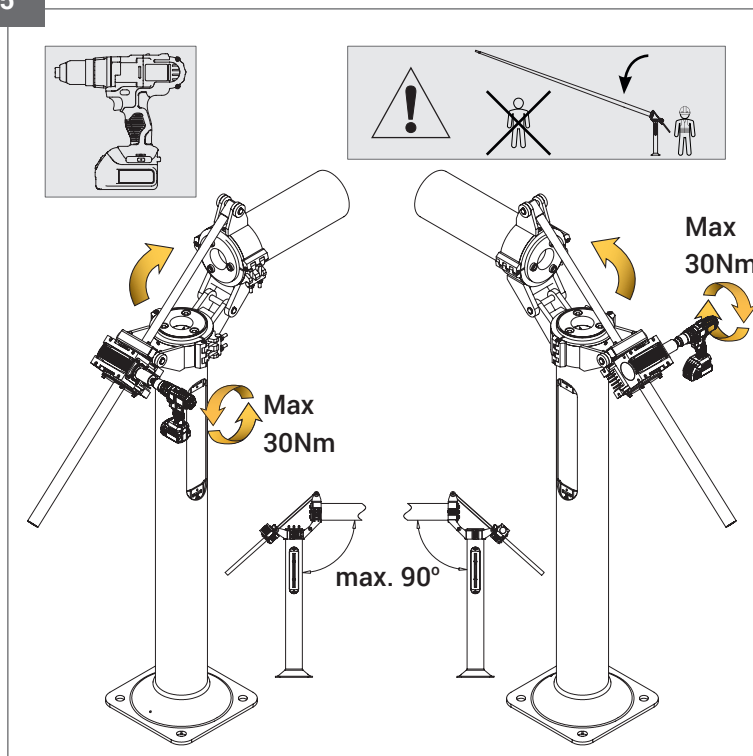
4A.



4B.



5

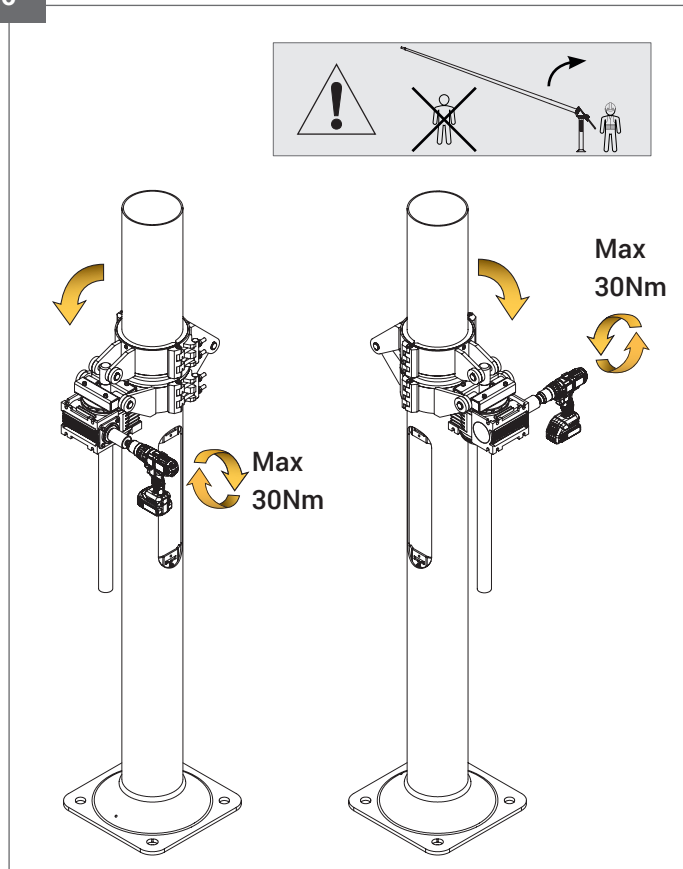


Mechanizm przegubowy do słupów SAL ...M/P

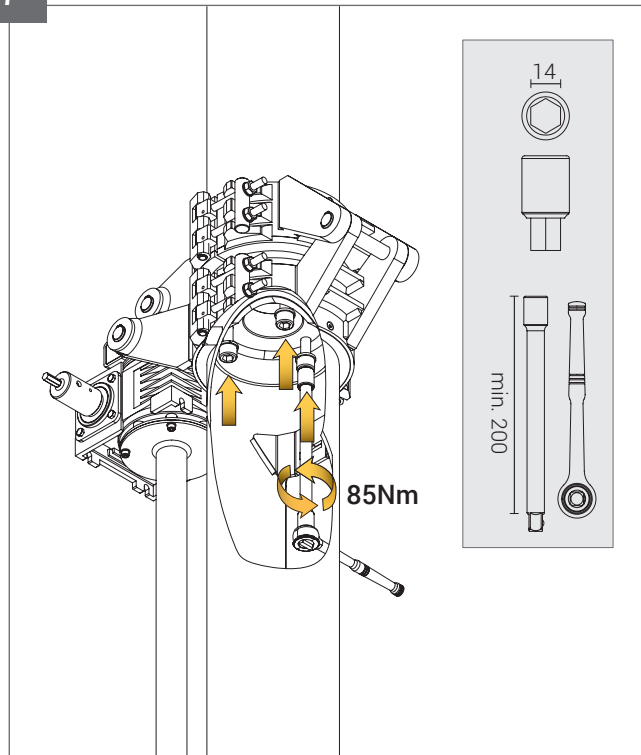
Pivoting mechanism for columns SAL ...M/P

Механизм поворота для колонок SAL ...M/P

6

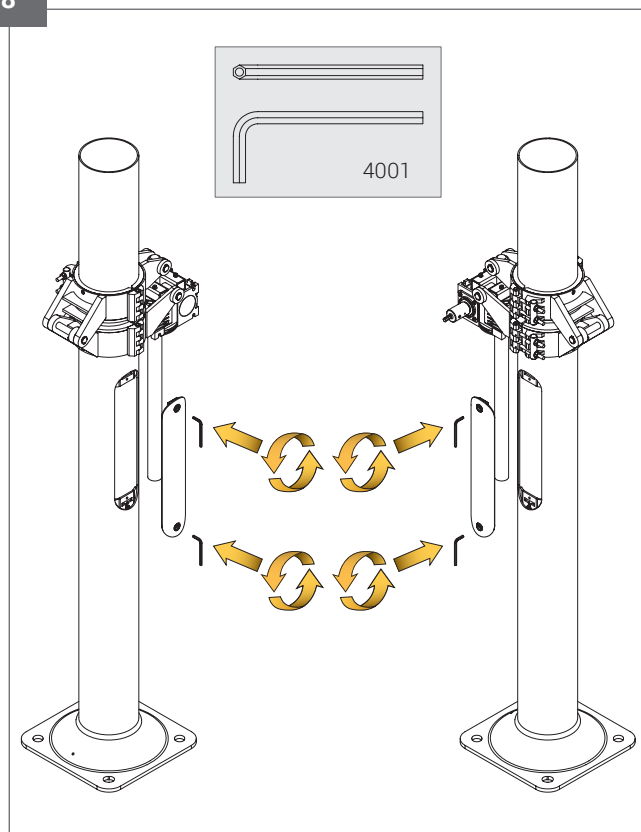
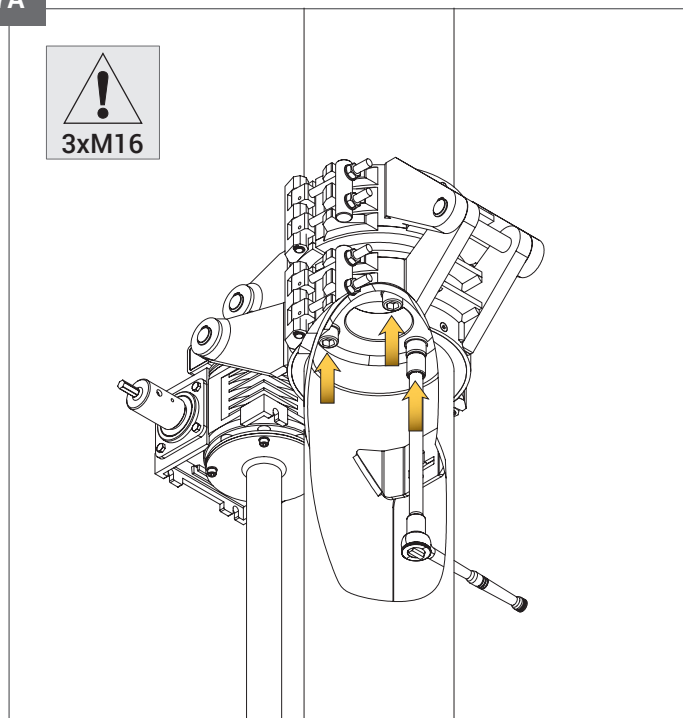


7



8

7A



Mechanizm przegubowy do słupów SAL ...M/P  
Pivoting mechanism for columns SAL ...M/P  
Механизм поворота для колонок SAL ...M/P

